

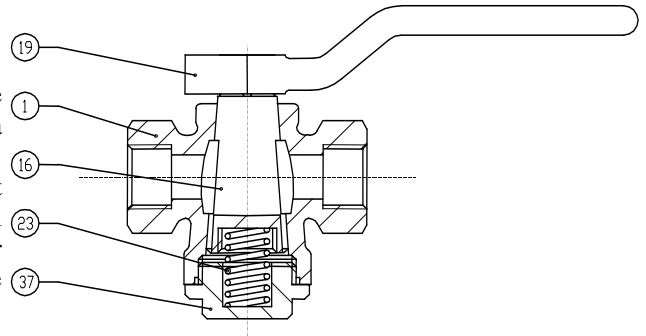
**Notice de montage et d'entretien pour robinet
à boisseau conique inversé . 244, 251, 252, 253, 254 et 255 :**

I) Transport, vérification à la réception et stockage :

- 1) **Attention :** le robinet peut être endommagé par les vibrations, les chocs et. Le robinet doit être manipulé avec précaution sans enlever les bouchons de protection avant l'installation.
- 2) vérifier à la réception que l'emballage est en bon état, que le robinet livré est conforme à la commande, que le matériel n'est pas endommagé.
- 3) il est recommandé d'installer le robinet dès réception et de ne pas le laisser sans utilisation. Si le matériel doit être stocké, il doit l'être dans un endroit sec.

II) Montage du robinet :

- 1) Avant sa mise en place, bien nettoyer l'ensemble de l'installation pour éviter que le matériel ne se détériore lors de la mise en service de l'ensemble.
- 2) lors de l'installation ou de la maintenance, si le matériel est situé dans une zone à risque explosif, utiliser du matériel conforme à la classification de cette zone, sans l'isoler électriquement du reste du circuit pour éviter tout phénomène électrostatique.



III) Avertissements :

- 1) Ne pas neutraliser le mécanisme du robinet.
- 2) aucun corps étranger ne doit bloquer les orifices du robinet. Ne pas faire passer de fluides visqueux dans le robinet risquant de perturber l'écoulement, ou de fluides dont le séchage peut bloquer le mécanisme.
- 3) le robinet doit être installé en un endroit où il ne risque aucun choc ou coup de bélier qui fausserait son fonctionnement.
- 4) calorifuger le matériel si la température de contact le nécessite (pour le personnel ou en cas d'atmosphère explosive dans ou hors du matériel), et n'autoriser l'accès qu'au seul personnel habilité. Pour le matériel, il est impératif de rester dans une plage de température allant de -10°C à 225° .
- 5) **ATTENTION :** AUTEXIER n'est plus responsable du bon fonctionnement du robinet si celui-ci a été démonté ou modifié par une personne non mandatée par AUTEXIER.
- 6) Il est impératif de respecter les conditions d'emploi annoncées (pression, température, fluide) lors de votre consultation auprès de nos services (pas de fluides corrosifs ou pouvant provoquer une usure significative, pas de fluides instables dont la décomposition pourrait présenter des risques, ne pas utiliser plusieurs fluides susceptibles de réagir entre eux ou de dégager des dérivés menant à une atmosphère explosive, pas de fluides visqueux ou susceptibles de se solidifier à un moment ou un autre).
- 7) Bien veiller à limiter autant que possible les efforts dus à des désalignements des tuyauteries de raccordement.
- 8) il est nécessaire d'éliminer toute pression amont et aval avant tout démontage du robinet, et ce, en veillant à ne pas créer d'atmosphère explosive dans ou en dehors du matériel. Le personnel faisant cette intervention doit être formé pour ce type d'intervention et muni de toutes les protections nécessaires liées au fluide véhiculé.
- 9) ce type de robinet est prévu pour fonctionner en « tout ou rien », il faut veiller à ne pas laisser le mécanisme en position intermédiaire longtemps pour éviter tout phénomène de cavitation et d'érosion.
- 10) ne pas modifier la documentation AUTEXIER (notices, plaque de firme, certificats...).

IV) Maintenance :

Il est impératif de maintenir le robinet propre et en ordre de marche. Il faut notamment vérifier périodiquement qu'aucun corps étranger n'obstrue la tuyauterie et que l'installation est exempte le plus possible de dépôts et d'impuretés.

V) Garantie :

Tous nos appareils sont garantis pendant six mois à dater de la livraison contre tout défaut de matière ou de construction, lorsqu'ils sont utilisés dans les conditions d'emploi pour lesquelles ils ont été prévus. Cette garantie est limitée au remplacement ou à la réparation par nos soins des pièces reconnues défectueuses. Nous déclinons toute responsabilité en cas de non respect de cette notice.