

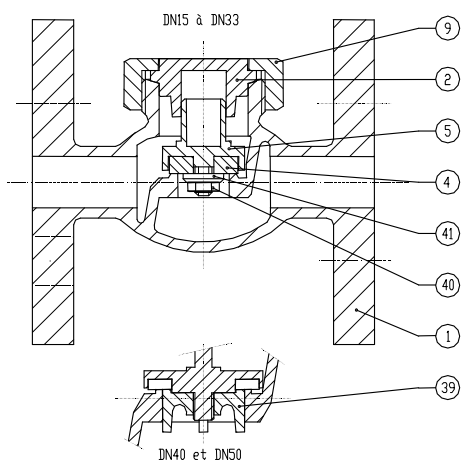
Notice de fonctionnement réf. 104, AU104, 404, 105, AU105 et 405 :

Fonctionnement :

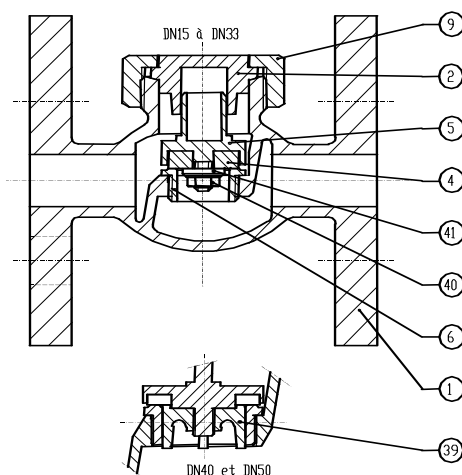
Lorsque le fluide s'écoule dans le sens de la flèche gravée sur le *corps 1*, il tend à lever le *clapet 4* et le porte *clapet 5* ; Par contre, si le sens d'écoulement du fluide est dans le sens opposé à celui de la flèche, le *clapet 4* se plaque sur son appui (sur le *corps 1* pour les références 104, AU104, 105 et AU105 ou sur le *siège 6* qui est lui-même vissé sur le *corps 1*, ceci pour les références 404 et 405) et l'écoulement du fluide est interrompu. Le mouvement du *porte clapet 5* est guidé par le *chapeau 2*, chapeau qui est fixé par l'écrou de *chapeau 9* qui est vissé sur le *corps 1*. Dans certains cas, le *porte clapet 5* est aussi guidé dans son mouvement grâce aux *ailettes 39* qui coulisent dans le *corps 1*.

Schémas types

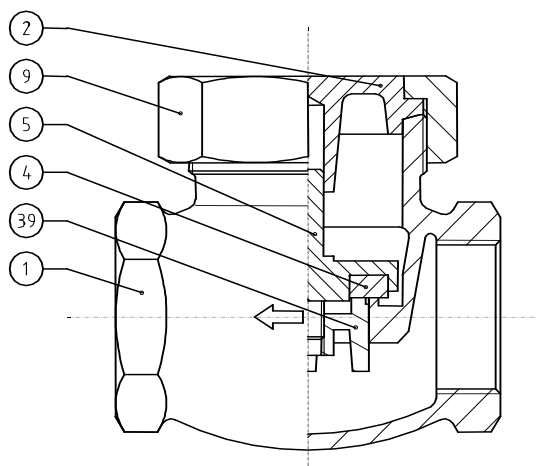
réf. 105 et AU105



réf. 405



réf. 104 et AU104



réf. 404

