



AUTEXIER

**FABRICANT DE ROBINETTERIE INDUSTRIELLE
PÉTROLE & MARINE EN BRONZE & CUPRO-ALUMINIUM**

93, rue Louis Blanc - 02300 CHAUNY
Tél : 03.23.52.02.86 - Fax : 03.23.39.52.28
www.autexier.fr

Notice de fonctionnement pour clapet anti-retour à battant



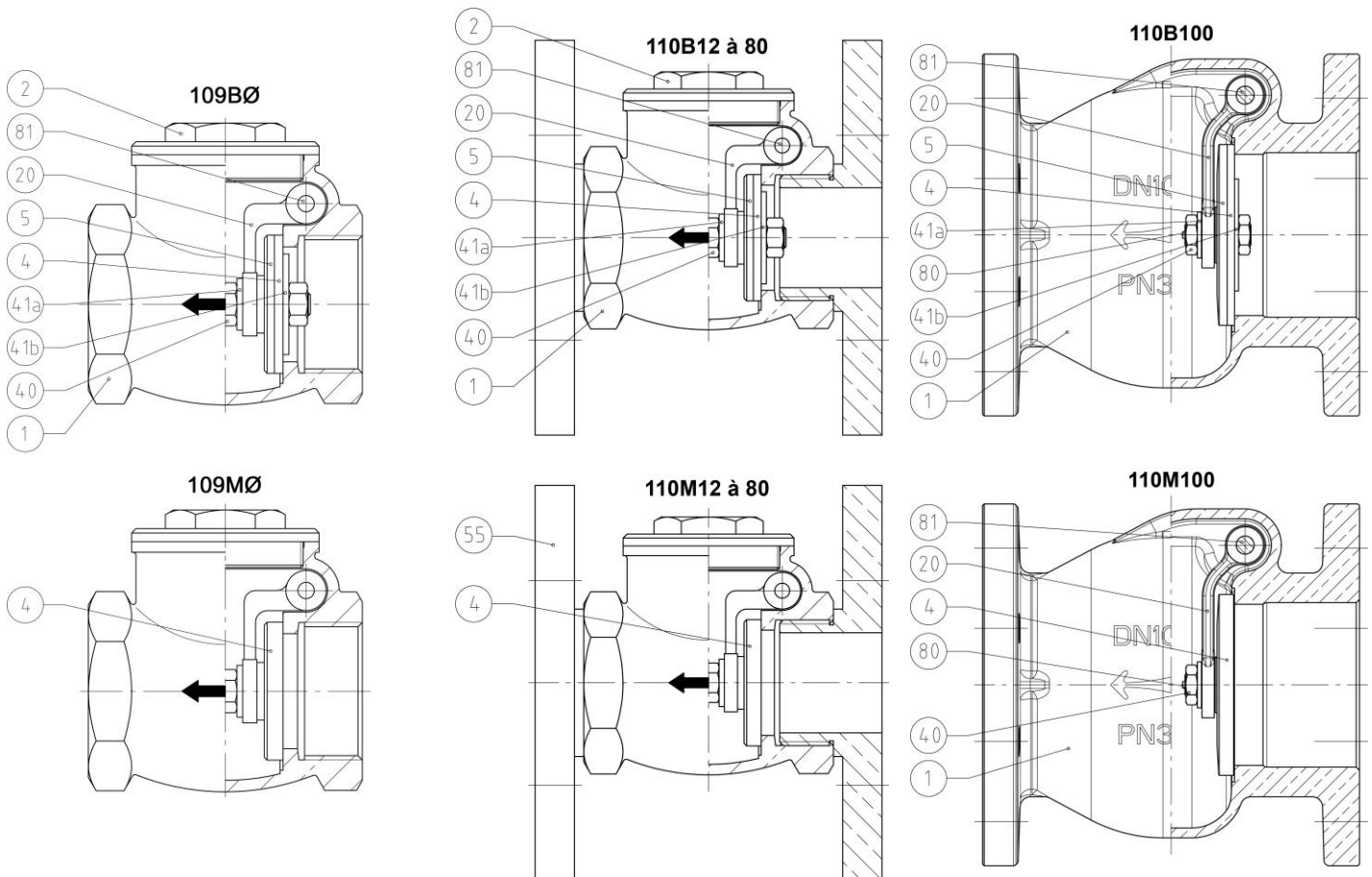
109B, AU109B, AN109B, 109M AU109M, AN109M, 110B, AU110B, AN110B, 110M, AU110M et AN110M

Fonctionnement

Lorsque le fluide s'écoule dans le sens de la flèche gravée sur le *corps 1*, il pousse le battant et effectue l'ouverture du mécanisme. En s'ouvrant, ce battant pivote autour de l'axe **81** par l'intermédiaire du *levier 20*. Supposé que le fluide est immobile, le battant se refermera de lui-même. Par contre, si le sens d'écoulement du fluide est dans le sens inverse, il tend à plaquer le *clapet 4* contre son appui dans le *corps 1* et par conséquent l'écoulement du fluide est complètement bloqué.

Réf. 109 / AU109 / AN109

Réf. 110 / AU110 / AN110



Réf. Documentaire 0904DA083 version06 du 27/07/15

