

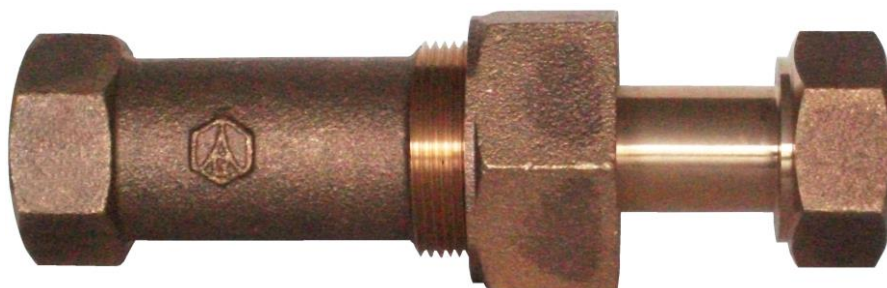


AUTEXIER

FABRICANT DE ROBINETTERIE INDUSTRIELLE
PÉTROLE & MARINE EN BRONZE & CUPRO-ALUMINIUM

93, rue Louis Blanc - 02300 CHAUNY
Tél : 03.23.52.02.86 - Fax : 03.23.39.52.28
www.autexier.fr

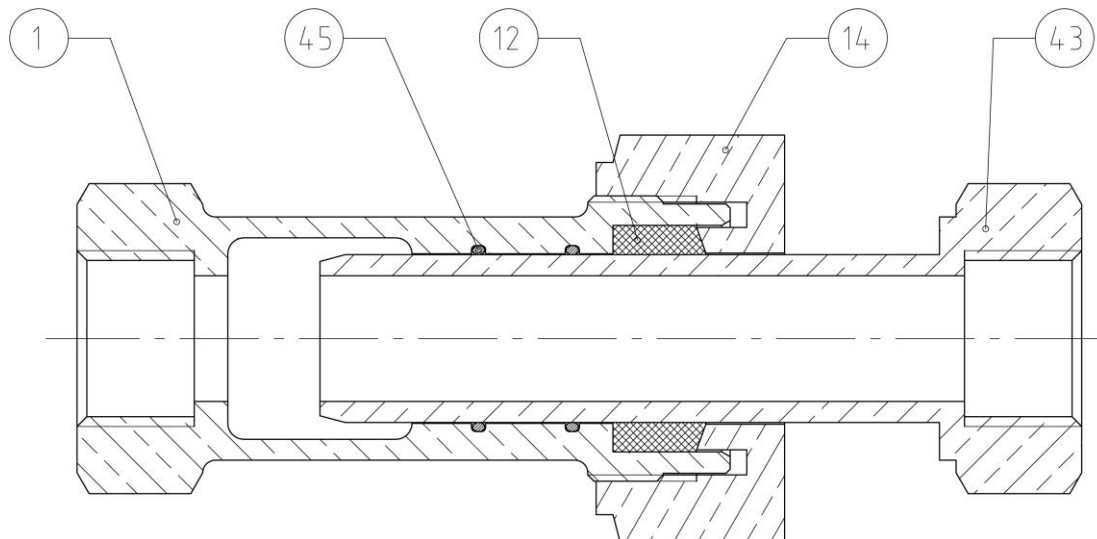
Notice de fonctionnement pour compensateur d'expansion



154 / 155

Fonctionnement

Ce compensateur d'expansion s'allonge ou se rétracte, afin de supprimer la rigidité de la tuyauterie d'une installation lors de son fonctionnement. En effet, le *tube 43* coulisse dans le *corps 1*, parfaitement étanche grâce aux joints toriques et au système de presse étope (un *écrou presse étope 14* qui pousse la *garniture d'étanchéité 12*, pour adhérer sur le *corps 1* et le *tube 43*).



Réf. Documentaire 0904DA112 version06 du 31/03/2014

