

**Notice de fonctionnement 182-282 :**  
(soupape de sûreté conventionnelle)

**I) Fonctionnement :**

- en fonctionnement hors visite de surveillance :

- si la pression à l'orifice d'entrée est inférieure à la pression de début d'ouverture :

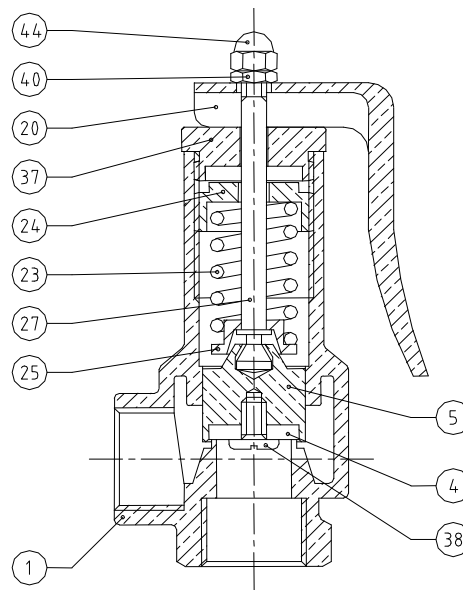
Le ressort **23** plaque le clapet **4** sur le siège du corps **1** par l'intermédiaire du porte-clapet **5**, du pointeau **27** et du support **25**. La soupape ne se déclenche pas, elle reste « fermée ».

- quand la pression à l'orifice d'entrée est supérieure ou égale à la pression de début d'ouverture ( sensiblement la pression de tarage ), le fluide exerce une poussée ascendante sur le clapet **4** permettant sa levée du siège du corps **1**. Ce mouvement est permis grâce au porte clapet **5** qui coulisse dans le corps **1**. Cette levée s'effectuera jusqu'à ce que la pression d'ouverture soit atteinte ( pression maxi dans la soupape ) pour laquelle le débit est nominal

Lorsque la pression chute en amont de la soupape, le clapet **4** occulte le passage progressivement jusqu'à venir bloquer l'écoulement (contact avec le siège du corps **1** quand la pression amont est égale à la pression de fermeture).

- en fonctionnement, pendant une visite de surveillance :

pour vérifier la bonne levée du clapet **4**, l'opérateur actionne le levier **20** vers le haut, permettant la levée du clapet **4** par l'intermédiaire du porte-clapet **5**, du pointeau **27**, de l'écrou **40**, et de l'écrou borgne **44**.



**II) Tarage :**

Le tarage est l'opération qui consiste à pré contraindre le mécanisme de la soupape pour que son ouverture se produise à une pression pré déterminée appelée pression de tarage (correspondant à la pression d'ouverture). Cette opération consiste à contraindre le ressort **23** à l'aide de la vis de réglage **24**. L'effort ainsi produit plaque le clapet **4**, par le truchement du porte clapet **5**, du pointeau **27**, et du support **25**. Pour empêcher toute intervention de l'utilisateur sur ce réglage, le tout est protégé par le bouchon **37**. Ce bouchon **37** est plombé pour certifier l'intégrité du tarage tout au long de la vie de la soupape.