

Notice de fonctionnement
réf. 139, 434, AU434, 435, AU435, 436 et 438 G :

Fonctionnement :

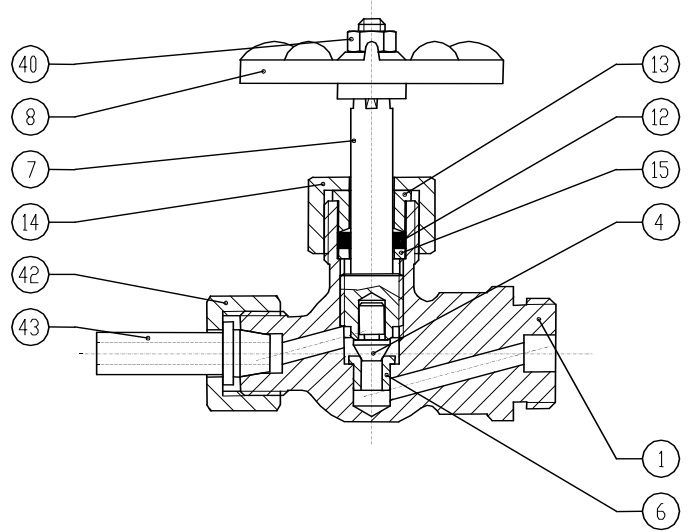
Ce robinet s'ouvre et se ferme en tournant le volant **8**. En effet, ce mouvement de rotation provoque la levée ou la descente du clapet **4** grâce à une liaison hélicoïdale (liaison vis-écrou) entre la tige **7** et le corps **1**.

La référence 139 est équipée d'une tubulure **43**, l'étanchéité de cette tubulure **43** sur le corps **1** est assurée par l'écrou de tubulure **42** qui plaque la tubulure **43** sur le corps **1**.

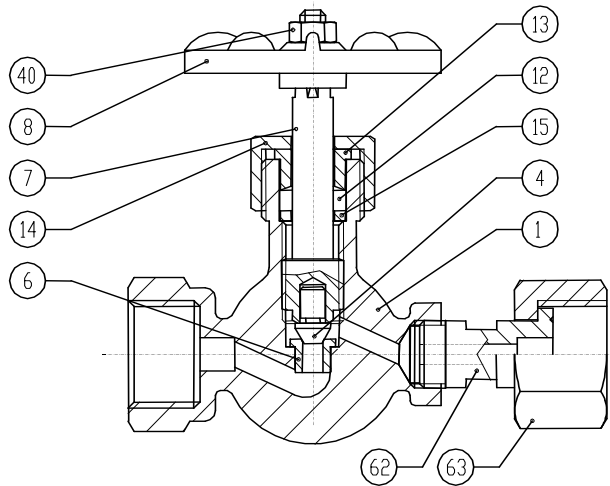
Les références 434 et AU434 sont équipées d'un écrou tournant **63**.

Schémas types

réf. 139



réf. 434, AU434, 435 et AU435



réf. 438 G

