



AUTEXIER

**Notice de fonctionnement 471 :**  
(soupape de sûreté conventionnelle)

**I) Fonctionnement :**

- en fonctionnement hors visite de surveillance :

- si la pression à l'orifice d'entrée est inférieure à la pression de début d'ouverture :

Le ressort **23** plaque le clapet **4** sur le siège **6** par l'intermédiaire du porte-clapet **5**, de la bille **82**, du pointeau **27** et du support **25**. La soupape ne se déclenche pas, elle reste « fermée ».

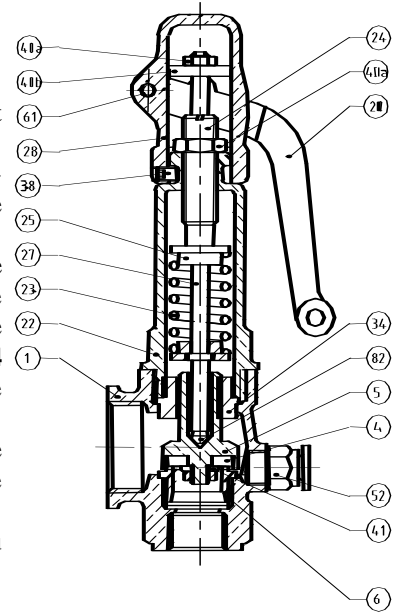
- quand la pression à l'orifice d'entrée est supérieure ou égale à la pression de début d'ouverture (sensiblement la pression de tarage), le fluide exerce une poussée ascendante sur le clapet **4** permettant sa levée du siège **6**. Ce mouvement est permis grâce au porte clapet **5** qui coulisse dans le guide **34**. Cette levée s'effectuera jusqu'à ce que la pression d'ouverture soit atteinte (pression maxi dans la soupape) pour laquelle le débit est nominal

Lorsque la pression chute en amont de la soupape, le clapet **4** occulte le passage progressivement jusqu'à venir bloquer l'écoulement (contact avec le siège **6** quand la pression amont est égale à la pression de fermeture).

Après refroidissement, l'utilisateur peut purger la canalisation aval à l'aide du purgeur **52**.

- en fonctionnement, pendant une visite de surveillance :

pour vérifier la bonne levée du clapet **4**, l'opérateur actionne le levier **20** vers le haut qui tourne autour de la goupille **61**, permettant la levée du clapet **4** par l'intermédiaire du porte-clapet **5**, de la bille **82**, du pointeau **27**, de l'écrou **40a**, et de l'écrou de guide **40b**.



**II) Tarage :**

Le tarage est l'opération qui consiste à pré contraindre le mécanisme de la soupape pour que son ouverture se produise à une pression pré déterminée appelée pression de tarage (correspondant à la pression d'ouverture). Cette opération consiste à contraindre le ressort **23** à l'aide de la vis de réglage **24**, et du support **25**. L'effort ainsi produit plaque le clapet **4**, par le truchement du porte clapet **5**, de la bille **82**, du pointeau **27**, et du support **25**. Pour éviter toute dérive dans le temps de ce tarage, le réglage est bloqué à l'aide de l'écrou **40a**. Pour empêcher toute intervention de l'utilisateur sur ce réglage, le tout est protégé par le capuchon **28**, qui est lui même bloqué par la vis HC **38**. Ce capuchon **28** est plombé pour certifier l'intégrité du tarage tout au long de la vie de la soupape.