

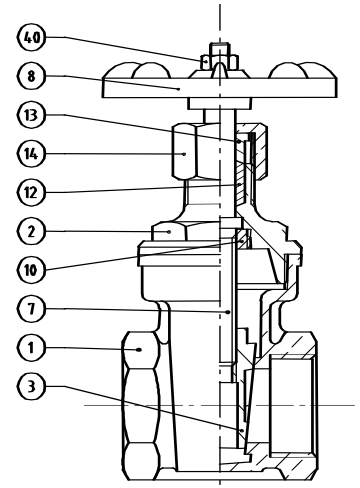
Fonctionnement :

Pour ouvrir et fermer la vanne, on déplace l'opercule simple 3 en tournant le volant 8 (fermeture sens des aiguilles d'une montre, ouverture sens contraire).

Pour les références A191C, A1191B, C et CE, A3131B et C A3192 AC et CE, un système de verrou 85 (lié par la goupille élastique 61 à l'attache 89) est prévu, permettant d'empêcher le volant 8 de tourner : en engageant un cadenas ou tout organe du même genre dans le volant 8 et le verrou 85, on bloque le mécanisme de la vanne dans la position voulue et supprime toute possibilité d'intervention intempestive.

Les références A191A et C, A1191A, AE, C et CE, A3191A, AE, B et C sont munies d'indicateurs d'ouverture. Le principe de ce dispositif est que lorsqu'on ouvre la vanne en tournant le volant 8, l'indicateur 77 se déplace vers le haut dans le guide 34 jusqu'à découvrir le symbole « O » gravé sur l'indicateur 77. De même, si le mouvement inverse est effectué au niveau du volant 8, le symbole « F » apparaît.

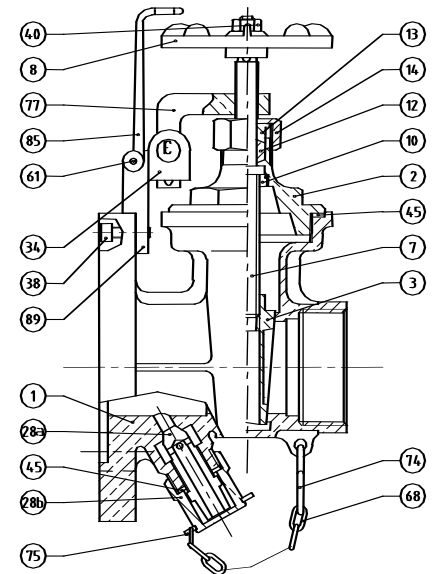
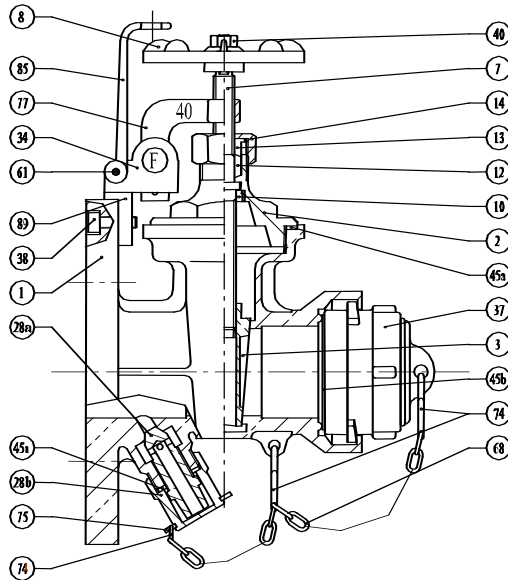
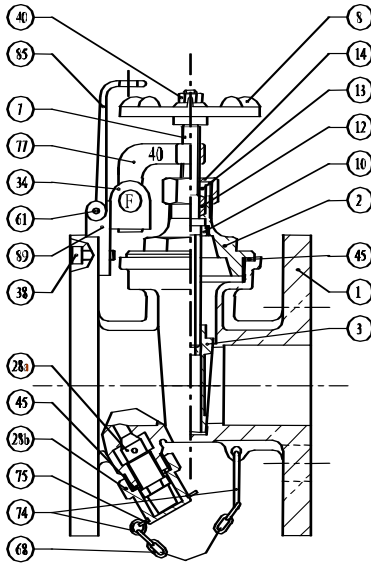
Les références A2191A, AE, C, CE, D, DA, DE et DS, A3191A, AE, B, C, D et DE et A3192AE, CE et DA sont équipées d'un système de purge composé de la buse 28a vissée dans le corps 1. Cette buse 28a est protégée par le capuchon 28b lorsqu'elle n'est pas utilisée. Pour faire une opération de purge du circuit, il faut dévisser le capuchon 28b, dévisser partiellement la buse 28a, le fluide s'écoule par un orifice ménagé dans la buse 28a. Après cette opération, il faut revisser la buse 28a à fond, puis revisser le capuchon 28b en veillant à mettre au préalable le joint 45 en place au fond du capuchon 28b.



réf. A191, A1191
et A2191

réf. A3191

réf. 89, AU89, 90
et AU90



réf. A3192