

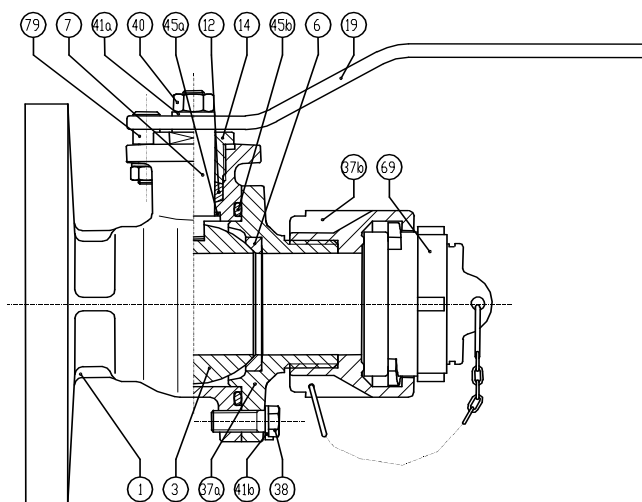
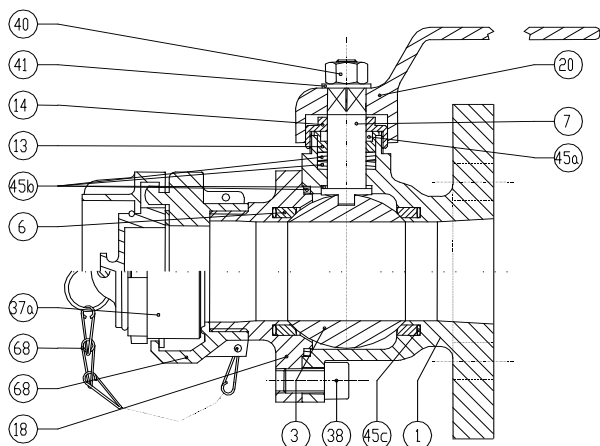
Notice de fonctionnement
A70, AU70, A71, AU71, AU72, AU72F et AU72F.F :

Fonctionnement :

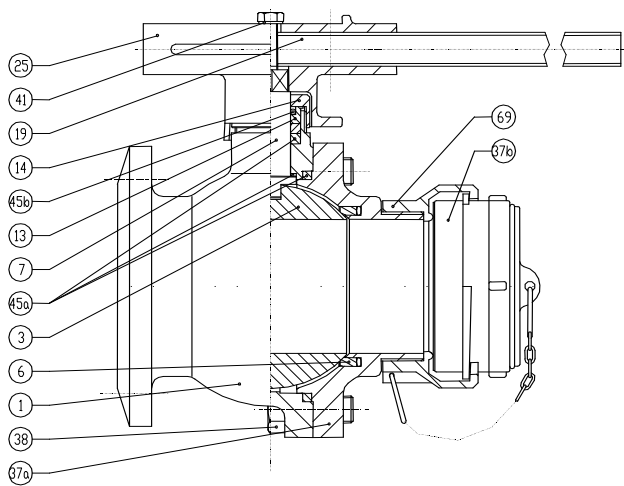
En tournant le *levier 20* ou la *poignée 19*, on ouvre ou on ferme le robinet. Si le *levier 20* ou la *poignée 19* est dans l'axe de la tuyauterie, le robinet est en position ouvert, si ce *levier 20* ou cette *poignée 19* est à 90° par rapport à l'axe de la tuyauterie, il est fermé.

Les références AU72F, AU72.40H, AU72F.FH et AU72.DH sont équipées de raccord Guillemain. La référence AU72F peut à la demande être montée en lieu et place du raccord Guillemain.

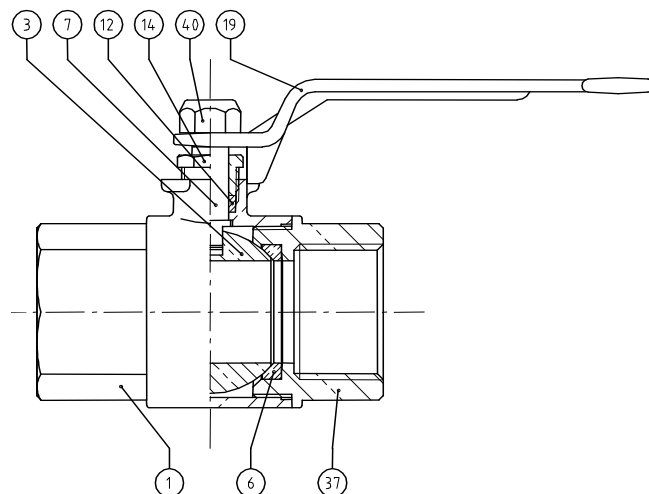
réf. AU72



réf. AU72.40H



réf. AU72F.F



réf. AU70