

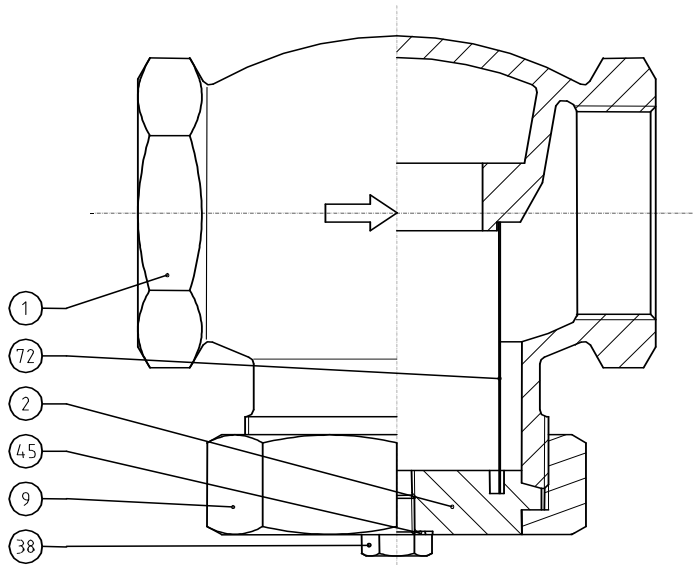
**Notice de fonctionnement pour filtre droit réf. 106, AU106 , 108 et AU108 :**

**Fonctionnement :**

Lorsque le fluide s'écoule dans le sens de la flèche gravée sur le *corps 1*, il passe au travers du *tamis 72*. Les particules ainsi arrêtées sont ensuite évacuées ponctuellement au travers du *chapeau 2* pour éviter de colmater le *tamis 72*. Cette évacuation se fait en dévissant la *vis 38*. Lorsque cette opération de purge est terminée, on sert la *vis 38* sur le *chapeau 2*.

Schéma type

réf. 106



réf. 108 et AU108

